



СЕРИЯ KN

ПРОГРЕССИВНЫЕ И МОДУЛИРУЮЩИЕ ОТ 349 ДО 6395 кВт
Progressive and modulating from 349 up to 6395 kW

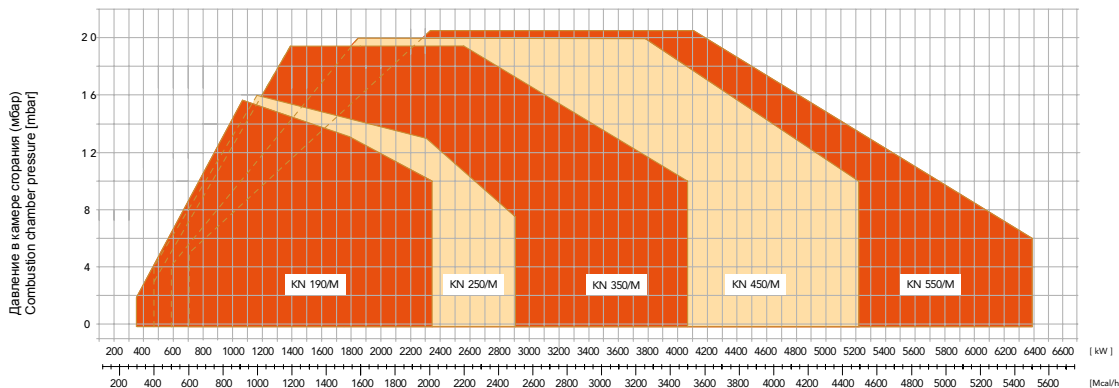
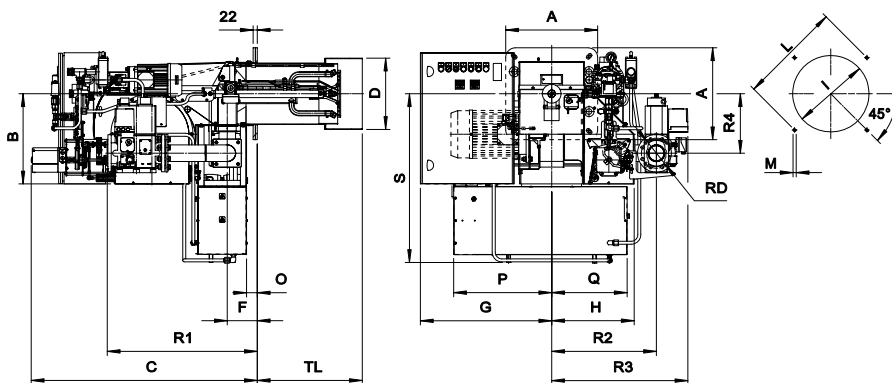
газ/тяжелое топливо - Gas/Heavy Oil



| ПРОГРЕССИВНЫЕ И МОДУЛИРУЮЩИЕ PROGRESSIVE & MODULATING | kcal/h | | kW | | 3F |
|--|-----------|-----------|----------|------|----|
| | min | max | min | max | |
| KN 190/M * | 900.000 | 2.019.000 | 349/1046 | 2347 | |
| KN 250/M * | 1.000.000 | 2.500.000 | 465/1163 | 2907 | |
| KN 350/M * | 1.200.000 | 3.500.000 | 465/1395 | 4070 | |
| KN 450/M * | 1.600.000 | 4.500.000 | 581/1860 | 5232 | |
| KN 550/M * | 2.000.000 | 5.500.000 | 698/2325 | 6395 | |

* Поставляются также версии с ИНВЕРТОРОМ и ЭЛЕКТРОННЫМ КУЛАЧКОМ
* Available also versions with INVERTER and ELECTRONIC BURNER CONTROL

ТЕПЛОВЫЙ РАСХОД / РАЗМЕРЫ (мм) - FIRING RATES / OVERALL DIMENSIONS (mm)



| МОДЕЛЬ MODEL | A | B | C | D | F | G | H | I min | I* | I max | L min | L* | L max | M14 | O | P | Q | S | TL | R1 | R2 | R3 | R4 | RD |
|--------------------------|-----------------------|-----|------|------|-----|-----|-----|-------|-----|-------|-------|-----|-------|-----|-----|-----|-----|-----|-----|-----|-----|-----|-----|-------|
| | KN 190/M - D2" - FS50 | 360 | 453 | 1100 | 265 | 145 | 545 | 363 | 280 | 280 | 320 | 396 | 424 | 438 | M14 | 93 | 403 | 403 | 790 | 480 | 504 | 509 | 672 | 260 |
| KN 190/M - DN65 - FS65 | 360 | 453 | 1100 | 265 | 145 | 545 | 363 | 280 | 280 | 320 | 396 | 424 | 438 | M14 | 93 | 403 | 403 | 790 | 480 | 688 | 480 | 634 | 260 | DN65 |
| KN 190/M - DN80 - FS80 | 360 | 453 | 1100 | 265 | 145 | 545 | 363 | 280 | 280 | 320 | 396 | 424 | 438 | M14 | 93 | 403 | 403 | 790 | 480 | 708 | 480 | 648 | 260 | DN80 |
| KN 190/M - DN100 - FS100 | 360 | 453 | 1100 | 265 | 145 | 545 | 363 | 280 | 280 | 320 | 396 | 424 | 438 | M14 | 93 | 403 | 403 | 790 | 480 | 748 | 480 | 655 | 260 | DN100 |
| KN 250/M - D2" - FS50 | 360 | 453 | 1100 | 265 | 145 | 545 | 363 | 280 | 280 | 320 | 396 | 424 | 438 | M14 | 93 | 403 | 403 | 790 | 480 | 504 | 509 | 672 | 260 | 2" |
| KN 250/M - DN65 - FS65 | 360 | 453 | 1100 | 265 | 145 | 545 | 363 | 280 | 280 | 320 | 396 | 424 | 438 | M14 | 93 | 403 | 403 | 790 | 480 | 688 | 480 | 634 | 260 | DN65 |
| KN 250/M - DN80 - FS80 | 360 | 453 | 1100 | 265 | 145 | 545 | 363 | 280 | 280 | 320 | 396 | 424 | 438 | M14 | 93 | 403 | 403 | 790 | 480 | 708 | 480 | 648 | 260 | DN80 |
| KN 250/M - DN100 - FS100 | 360 | 453 | 1100 | 265 | 145 | 545 | 363 | 280 | 280 | 320 | 396 | 424 | 438 | M14 | 93 | 403 | 403 | 790 | 480 | 748 | 480 | 655 | 260 | DN100 |
| KN 350/M - D2" - FS50 | 490 | 481 | 1206 | 334 | 160 | 600 | 440 | 350 | 350 | 450 | 552 | 552 | 580 | M14 | 57 | 523 | 405 | 762 | 535 | 570 | 535 | 648 | 317 | 2" |
| KN 350/M - DN65 - FS65 | 490 | 481 | 1206 | 334 | 160 | 600 | 440 | 350 | 350 | 450 | 552 | 552 | 580 | M14 | 57 | 523 | 405 | 762 | 535 | 780 | 560 | 713 | 317 | DN65 |
| KN 350/M - DN80 - FS80 | 490 | 481 | 1206 | 334 | 160 | 600 | 440 | 350 | 350 | 450 | 552 | 552 | 580 | M14 | 57 | 523 | 405 | 762 | 535 | 800 | 560 | 726 | 317 | DN80 |
| KN 350/M - DN100 - FS100 | 490 | 481 | 1206 | 334 | 160 | 600 | 440 | 350 | 350 | 450 | 552 | 552 | 580 | M14 | 57 | 523 | 405 | 762 | 535 | 840 | 560 | 764 | 317 | DN100 |
| KN 450/M - D2" - FS50 | 490 | 481 | 1206 | 380 | 160 | 700 | 440 | 390 | 390 | 450 | 552 | 552 | 580 | M14 | 57 | 523 | 405 | 905 | 560 | 570 | 535 | 648 | 317 | 2" |
| KN 450/M - DN65 - FS65 | 490 | 481 | 1206 | 380 | 160 | 700 | 440 | 390 | 390 | 450 | 552 | 552 | 580 | M14 | 57 | 523 | 405 | 905 | 560 | 780 | 560 | 713 | 317 | DN65 |
| KN 450/M - DN80 - FS80 | 490 | 481 | 1206 | 380 | 160 | 700 | 440 | 390 | 390 | 450 | 552 | 552 | 580 | M14 | 57 | 523 | 405 | 905 | 560 | 800 | 560 | 726 | 317 | DN80 |
| KN 450/M - DN100 - FS100 | 490 | 481 | 1206 | 380 | 160 | 700 | 440 | 390 | 390 | 450 | 552 | 552 | 580 | M14 | 57 | 523 | 405 | 905 | 560 | 840 | 560 | 764 | 317 | DN100 |
| KN 550/M - D2" - FS50 | 490 | 481 | 1206 | 380 | 160 | 700 | 440 | 390 | 410 | 450 | 552 | 552 | 580 | M14 | 57 | 523 | 405 | 905 | 560 | 570 | 535 | 648 | 317 | 2" |
| KN 550/M - DN65 - FS65 | 490 | 481 | 1206 | 380 | 160 | 700 | 440 | 390 | 410 | 450 | 552 | 552 | 580 | M14 | 57 | 523 | 405 | 905 | 560 | 780 | 560 | 713 | 317 | DN65 |
| KN 550/M - DN80 - FS80 | 490 | 481 | 1206 | 380 | 160 | 700 | 440 | 390 | 410 | 450 | 552 | 552 | 580 | M14 | 57 | 523 | 405 | 905 | 560 | 800 | 560 | 726 | 317 | DN80 |
| KN 550/M - DN100 - FS100 | 490 | 481 | 1206 | 380 | 160 | 700 | 440 | 390 | 410 | 450 | 552 | 552 | 580 | M14 | 57 | 523 | 405 | 905 | 560 | 840 | 560 | 764 | 317 | DN100 |

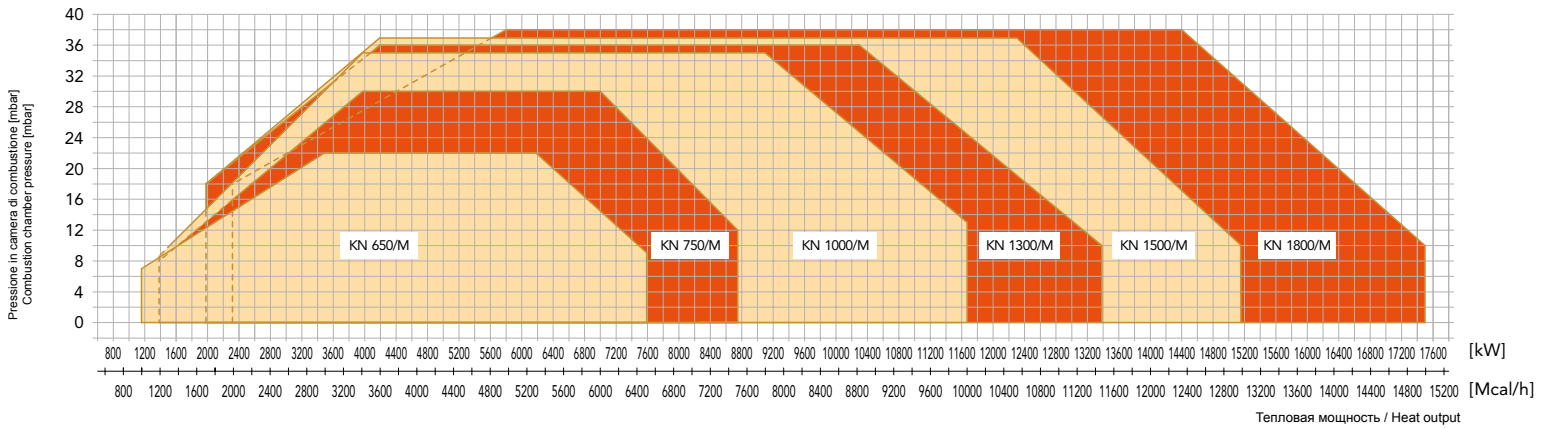
газ/тяжелое топливо - Gas/Heavy Oil



| ПРОГРЕССИВНЫЕ И МОДУЛИРУЮЩИЕ PROGRESSIVE & MODULATING | kcal/h | | kW | | 3F |
|---|-----------|------------|-----------|-------|----|
| | min | max | min | max | |
| KN 650/M * | 3.000.000 | 6.500.000 | 1163/3488 | 7558 | 3F |
| KN 750/M * | 3.400.000 | 7.500.000 | 1395/3953 | 8721 | |
| KN 1000/M * | 3.400.000 | 10.000.000 | 1395/3953 | 11628 | |
| KN 1300/M * | 3.600.000 | 11.500.000 | 1977/4186 | 13372 | |
| KN 1500/M * | 3.600.000 | 13.000.000 | 1977/4186 | 15116 | |
| KN 1800/M * | 5.000.000 | 15.000.000 | 2325/5814 | 17442 | |

* Поставляются также версии с ИНВЕРТОРОМ и ЭЛЕКТРОННЫМ КУЛАЧКОМ
* Available also versions with INVERTER and ELECTRONIC BURNER CONTROL

ТЕПЛОВОЙ РАСХОД / РАЗМЕРЫ (мм) - FIRING RATES / OVERALL DIMENSIONS (mm)



Please contact our Technical & Sales Offices for detailed technical data.